

Zmrzlinový stroj BQ638N



Stroje řady BQ638

Spolehlivost ověřená 10 lety provozu.
Zmrzlinové stroje řady BQ638 spolehlivě slouží uživatelům více jak 10 let.

Jednoduchá obsluha a čištění.
Stroje jsou oblíbené zejména pro jednoduchou obsluhu. Dále pro snadné a rychlé čištění.

Vhodné pro více druhů zmrzlin.
Díky kvalitnímu provedení, konstrukci jsou vhodné v provozovnách, kde potřebujete více druhů točené zmrzliny najednou. Mimo točené zmrzliny se dají použít i na výrobu sorbetu a mražených jogurtů.

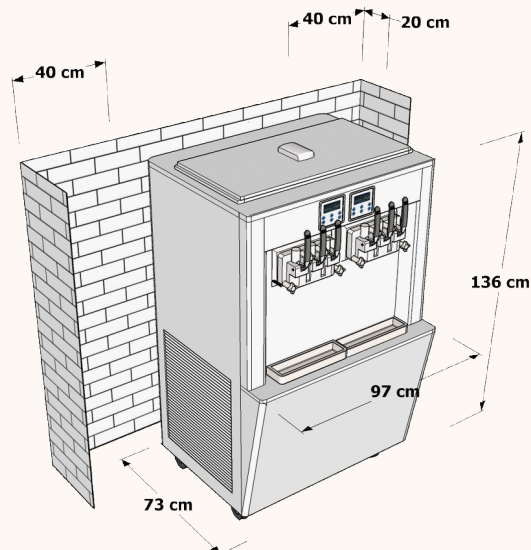
BQ638N s nášlehem

Vysoce výkonný profesionální 6-pákový gravitační stroj na výrobu 4 druhů točené zmrzliny + 2x mix, ve stojatém provedení na kolečkách **s nášlehem**.

Zmrzlinový stroj BQ638N

Popis výrobku:

- Profesionální zmrzlinový stroj pro nejnáročnější zákazníky
- Atmosferický nášleh 30-40%
- Velice stabilní, kvalitní provedení v nerezové oceli
- Elektronicky nastavitelný dotykový digitální displej
- Digitální počítadlo porcí
- Automatické nebo ruční nastavení teploty chlazení přístroje
- Digitálně nastavitelná tuhost zmrzliny
- Program na automatické samočištění stroje
- Elektronická kontrola množství zmrzliny ve vanách
- Automatické nebo ruční nastavení funkce chlazení van
- Možnost uchovávání a chlazení zmrzliny přes noc ve stroji
- Kompresor od firmy Panasonic (chlazení van)
- Kompresor od italské firmy Aspera (chlazení zmrzliny)
- Expanzní ventil od dánské firmy Danfoss
- 4 x chlazené vany z nerezové oceli
- Vylepšené odhlučnění (velmi tichý chod)
- Ochrana proti přepětí



Dodání:

- Stroje jsou skladem, dodání ihned po objednání
- Doprava a zaškolení obsluhy u vás na provozovně **ZDARMA**
- Možnost leasingu nebo pronájmu, více na www.zmrzlinovy-stroj.cz

Příslušenství v ceně dodávky:

- Zásobník na kornouty
- Nerezový odkládací stolek



Technické údaje:

Napětí	Jištění	Výkon	Produkce	Příchutě	Kompresor	Vany	Hmotnost	Rozměry	Chladivo	Chlazení	Nášeh
230V 50Hz	16A	2x 2,7 kW	70 litrů/h 700 porcí/h	4+2mix	Aspera / Panasonic	4x5 litrů	180 kg	730x970x 1360 mm	R404	Vzduch	Ano

Garance:

- Záruka na nové stroje **24 měsíců**
- Záruční i pozáruční servis
- Možnost služby servis 48 (oprava do 48 hod.)



**Model pro náročné
provozy s výdejem
více druhů zmrzliny.**

2000 On-line s.r.o.

Alešova 268/1,
400 01 Ústí nad Labem

web: www.zmrzlinovy-stroj.cz

email: info@zmrzlinovy-stroj.cz

tel: +420 603486572